

DC- Axiallüfter - IT/ PC Retail



NB-eLoop (120x120x25mm)

NENNDATEN

TYP		B12-1	B12-2	B12-3	B12-4	B12-PS	B12-P
Nennspannung	VDC	12	12	12	12	12	12
Spannungsbereich	VDC	3,9 - 13,8	3,4 - 13,8	3,4 - 13,8	3,3 - 13,8	3,9 - 13,8	3,5 - 13,8
Startspannung min.	VDC	5,4	3,4	3,4	3,3	6,2	6,0
Drehzahl max.	U/min	800	1300	1900	2400	400-1500	800-2000
Leistungsaufnahme	Watt	0,33	0,85	2,05	3,84	0,95	1,92
Volumenstrom (DIN EN ISO 5801)	m³/h	57,3	86,9	121,2	150,3	< 98,7	< 132,4
Statischer Druck max.	mmHO	0,585	1,042	1,997	2,741	< 1,475	< 2,240
Schalldruck (100cm abstand)	dB/A	7,83	16,7	26,5	34,29	< 21,2	< 28,4
Lautheit (100cm abstand)	Sone N	0,001	0,130	0,890	2,540	< 0,440	< 1,240
Temperaturbereich	C°	-10°~ +60°	-10°~ +60°	-10°~ +60°	-10°~ +60°	-10°~ +60°	-10°~ +60°
Lebensdauer (MTBF) bei 25 °C	Stunden/ h	160000	150000	140000	130000	140000	120000

Messung Schalldruckpegel: dB/A nach EN 61672-1/-2, Messung Lautheit: nach Zwicker in Sone, DIN 45631 und ISO 532 B. Alle Messungen wurden freihängend/ freiblasend bei 100cm abstand (Ansaugseite des Lüfters) ausgeführt. Volumenstrom und statischer Druck über Prüfstand nach DIN EN ISO 5801. Alle Angaben +/-10%.

TECHNISCHE DATEN

Abmessungen	120x120x25 mm
Gewicht mit Anschlusskabel	123 g
Förderrichtung	Über die Stege blasend
Drehrichtung	Links, vom Rotorblatt gesehen
Standard Lagerart	NB-NanoSLI [®] 2 Magnet-Schwebelager, gekapselt und staubgeschützt mit Antidust Technologie
Anschlussleitung	Kabelmanagement Stecksystem, direkt am Lüfter 20 + 50cm 3Pin Molex Anschlusskabel (4Pin bei P & PS Typ)
Material Chassis	Glasfaserverstärkter (30%) Kunststoff PBT schwarz-grau
Material Impeller	Makrolon [®] Kunststoff weiß mit staubabweisender Oberfläche
Motorschutz	Motor ist gegen Verpolung und Blockieren geschützt, staubgeschützte Motoreinfassung mit Antidust Technologie
Zulassung	CE
Besondere Eigenschaften	Kabelmanagement (Anschlusskabel ist direkt am Lüfter streckbar), Automatische Autorestart-Funktion integriert, NB-EKA P2 Antrieb, resonanzreduziertes Bionic Chassis, bionischer Schlaufenrotor, Antidust Technologie, Schwingungsentkoppler, Lageinvarianter Betrieb (horizontal und vertikal, an- und absaugend)
Gewährleistung	6 Jahre* (Laut unseren Garantiebestimmungen siehe www.noiseblocker.de)
Verpackung und Zubehör	Retailverpackung (kunststofffrei), 12-teiliges Montageset, 2x Kabel 20+50cm mit Gewebemantel

Änderungen und Irrtümer vorbehalten. alle Angaben ohne Gewähr



Research, Development and Patent Licensing of BIONIC LOOP FAN's for industrial and IT applications:
Blacknoise Deutschland GmbH - GERMANY
((Noiseblocker))[®], ((NB))[®], NB-eLoop[®] and Bionic Loop Fan[®] are registered Trademarks. All rights reserved.

Bionic Rotor, patented by Dr. Rudolf Bannasch.

EU Patent EP1196696, Österreich, Schweiz, Dänemark, Spanien, Frankreich, Großbritannien, Italien, Schweden, Australien Nr.: 761201, Kanada Nr.: 2378607, China Nr.: 00811381.5, Japan Nr.: 4008239, Südkorea Nr.: 0469515, Neuseeland Nr.: 5156547, USA Nr.: 6736600, Südafrika Nr.: 2002/0063.

Supported by:



on the basis of a decision by the German Bundestag



product design award

2013



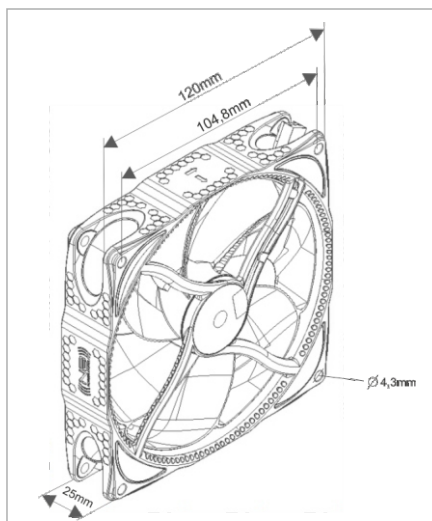
Developed in Germany



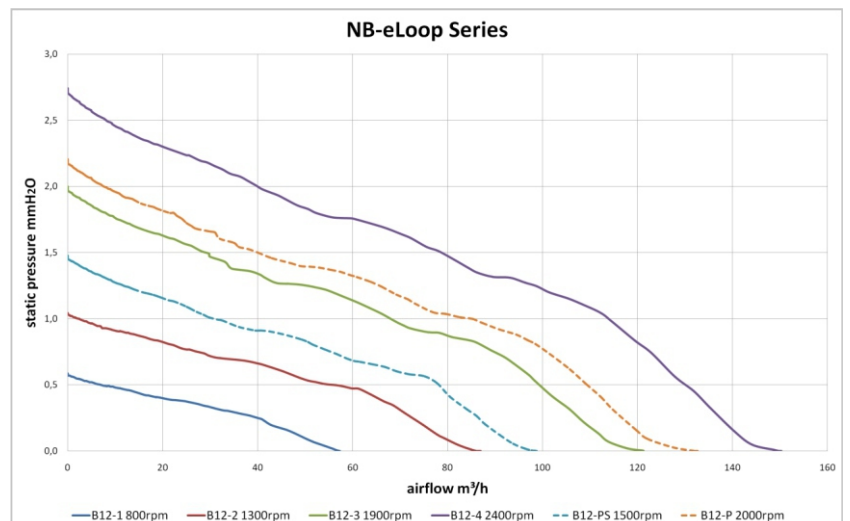
WEEE-Reg.-Nr.: DE 15138504

RoHS CE

ZEICHNUNG



LÜFTERKENNLINIEN



BLACKNOISE[®] technologies
BLACKNOISE Deutschland GmbH

Giesenheide 25 - D-40724 Hilden
Tel.: 02103/ 25570 - Mail: info@blacknoise.com
Fax: 02103-255720 - WEB: www .blacknoise.com



Stand 03/2023

V 1.00 08/2012

© 2012 Blacknoise Deutschland GmbH