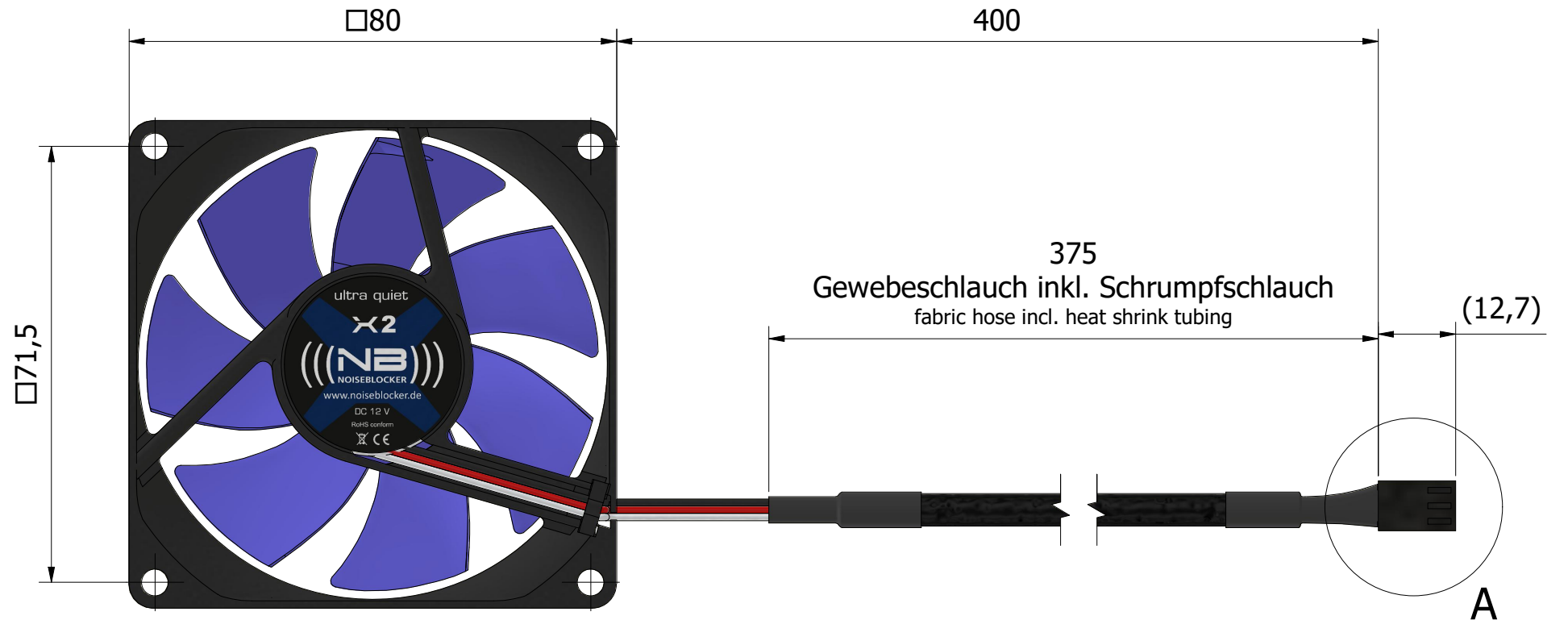


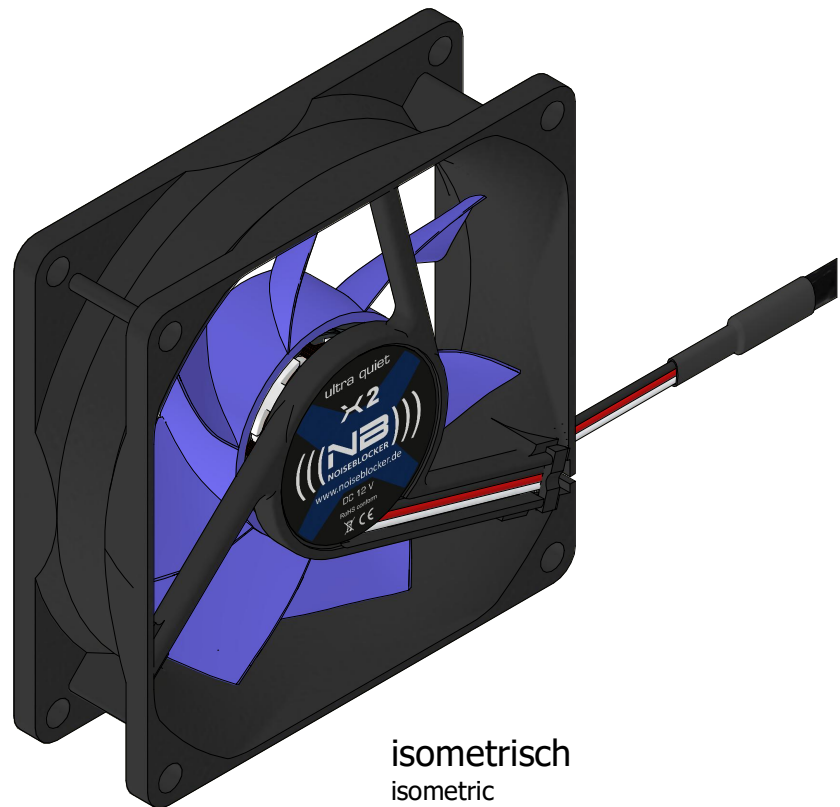
Luftstrom
airflow



Rotation
rotation

A (2 : 1)
KK 254 Crimp Housing or similar

- Pin1 (schwarz) - Masse
- Pin 1 (black) - ground
- Pin 2 (rot) - Spannung
- Pin 2 (red) - voltage
- Pin 3 (weiß) - Tacho
- (für Betrieb nicht erforderlich)
- Pin 3 (white) - tachometer
- (not needed to run)



isometrisch
isometric

technische Spezifikationen
technical specifications

| | |
|------------------------------|-------------|
| Drehzahl: rotation speed: | 1800 U/min |
| Lagerart: bearing type: | NB-NanoSLI® |
| Steuerung: control: | - |

| | | | | | | | |
|---|---------------|---------------------------------------|--------------------|------------------|-----|------------------------------------|--|
| Allgemeintoleranzen: general tolerances: | --- | Maßstab: size: | 1 : 1 | Blatt: sheet: | 1/1 | Zubehör: accessories: | 4x NB Slics aus Silikon 4x NB silicone Slics |
| Oberflächenangaben: surface data: | --- | A3 | Metrisch metric | | | Material: material: | --- |
| Schutzvermerk: protection note: | DIN ISO 16016 | Datum / date | | Name | | Art.-Nr.: part no.: | 12NBR08251880 |
| Weitergabe sowie Vervielfältigung dieses Dokuments, Verwertung und Mitteilung seines Inhalts sind verboten, soweit nicht ausdrücklich gestattet. Zuwiderhandlungen verpflichten zu Schadensersatz. Alle Rechte für den Fall der Patent-, Gebrauchsmuster- oder Geschmacksmustereintragung vorbehalten. | | Angelegt created | 04.04.2023 | TW | | Zeich.-Nr.: draw no.: | 494 8025 02 |
| The reproduction, distribution and utilization of this document as well as the communication of its contents to others without express authorization is prohibited. Offenders will be held liable for the payment of damages. All rights reserved in the event of the grant of a patent, utility model or design. | | Bearbeitet changed | 05.04.2023 | TW | | Art.-Nr. Kunde: part no. cust.: | X-2 |
| | | Geprüft checked | 05.04.2023 | TW | | Bezeichnung: name: | NB-BlackSilentFan DC 12 V Axiallüfter 80x80x25 mm NB-BlackSilentFan DC 12 V axial fan 80x80x25 mm |
| | | BLACKNOISE technology group | | | | | |
| | | www.blacknoise.com | | | | | |

NUR ZUR INFORMATION
UNTERLIEGT NICHT DEM ÄNDERUNGSDIENST!

ONLY FOR INFORMATION
IS NOT SUBJECT OF THE REVISION SERVICE!